

# SIGNALS AND SYSTEMS - QUIZ 6

## Problem 1

Vælg det sande udsagn om det at sample et analogt signal.

1: Samplingfrekvensen må ikke være højere end halvdelen af den højeste frekvens i det analoge signal.

Falsk: Der er ingen øvre grænse for samplingfrekvensen, kun en nedre.

2: Ved sampling af et analogt signal skal samplingfrekvensen være større end det dobbelte af den højeste frekvens i signalet.

Sandt: Nyquist theorem:  $\frac{f_s}{2} > f_{max} \Leftrightarrow f_s > 2f_{max}$  for at undgå aliasing.

3: Frekvenskarakteristikken af det samplede signal bliver en periodisk funktion af frekvens.

Sandt: At sample et signal i tid er det samme som at gange signalet med et impulstog  $d_s(t) = \sum_{n=-\infty}^{\infty} \delta(t - n\Delta t)$ .

I frekvensdomænet svarer det til at folde frekvensspektret af det analoge signal med et impulstog.

Af den grund bliver frekvenskarakteristikken periodisk.

Lathi pp. 320 fig. 5.1.

Svar: Der er mere end ét sandt udsagn.

## Problem 2

Om impulssekvensen  $\delta_s(t) = \sum_{n=-\infty}^{\infty} \delta(t - n\Delta t)$  gives nogle udsagn.  
Vælg det sande.

1: Dens Fouriertransform er  $\Delta_s(\omega) = \sum_{n=-\infty}^{\infty} \delta(\omega - n\omega_s)$ ;  $\omega_s = \frac{2\pi}{\Delta t}$

Falsk: Der mangler en skalering

$$\Delta_s(\omega) = \frac{1}{T} \sum_{n=-\infty}^{\infty} \delta(\omega - n\omega_s), T = \Delta t$$

2: Foldning af et aperiodisk signal med impulssekvensen i tidsdomænet og dette signal har et frekvensspektrum, der er en periodisk funktion af frekvens.

Falsk: Det er sandt at foldningen af et aperiodisk signal med en impulssekvens giver et periodisk signal i tid.

Men, foldning i tidsdomænet svarer til at gange i frekvensdomænet.

Så, i frekvensdomænet ender man med en diskret funktion der ikke er periodisk.

3: Ganges et analogt signal med impulssekvensen fås et samplet signal. Det samplede signals frekvensspektrum er en periodisk funktion af frekvens.

Sandt: Se Lathi pp. 320

Svar: 3

### Problem 3

Vælg det udsagn der passer til figuren.

	a: Aperiodisk i tid	b: Periodisk i tid
1: Kontinvert i tid	1a	1b
2: Diskret i tid	2a	2b

1: 1a er periodisk og kontinuert frekvensspektrum.

2: 2a er periodisk og kontinuert frekvensspektrum.

3: 1b er aperiodisk og diskret frekvensspektrum.

4: 2b er aperiodisk og kontinuert frekvensspektrum.

sol

Den sande tabel er:

	a: Aperiodisk i tid	b: Periodisk i tid
1. Kontinvert i tid	1a: Aperiodisk f kont. $H(\omega)$	1b: Aperiodisk f disk. $H(\omega)$
2. Diskret i tid	2a: Periodisk f kont. $H(\omega)$	2b: Periodisk f disk. $H(\omega)$

1 er falsk.

2 er sand.

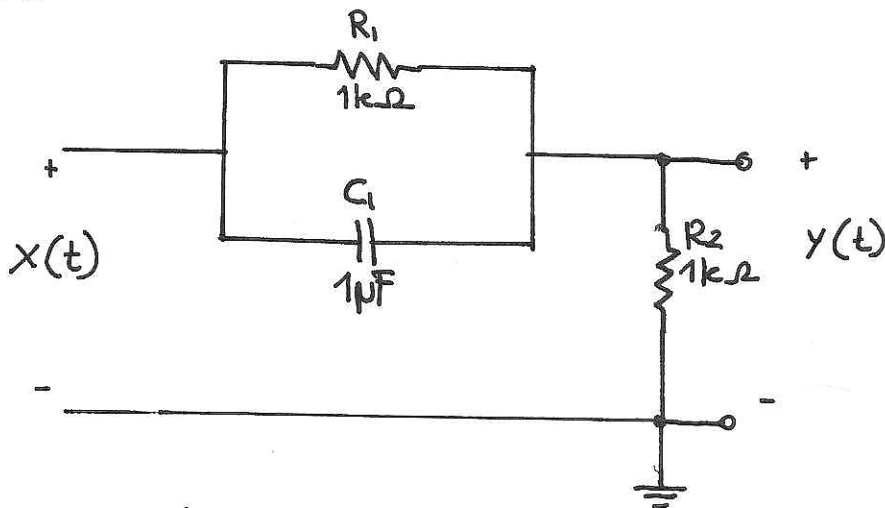
3 er sand.

4 er falsk.

Svar: Der er mere end ét sandt udsagn.

# Problem 4

Om nedenstående kredsløb er givet nogle udsagn.



1: Impedansen af  $R_1$  i parallel med  $C_1$  er  $z = \frac{j\omega R_1 C_1}{j\omega + \frac{1}{R_1 C_1}}$

~~Falsk~~:  $z = \frac{R_1 \cdot \frac{1}{j\omega C_1}}{R_1 + \frac{1}{j\omega C_1}} = \frac{R_1}{j\omega C_1 (R_1 + \frac{1}{j\omega C_1})} = \frac{R_1}{j\omega R_1 C_1 + 1}$

2: overføringsfunktionen er:  $H(\omega) = \frac{j\omega + \frac{1}{R_1 C_1}}{j\omega + \frac{R_1 + R_2}{R_1 R_2 C_1}}$

Sandt: Maple: solve( $\frac{Y-X}{R_1} + (Y-X)j\omega C_1 + \frac{Y}{R_2} = 0, Y$ )  $\Rightarrow Y = X \frac{j\omega C_1 R_1 R_2 + R_2}{j\omega C_1 R_1 R_2 + R_1 + R_2}$

$$H(\omega) = \frac{Y}{X} = \frac{j\omega + \frac{1}{R_1 C_1}}{j\omega + \frac{R_1 + R_2}{R_1 R_2 C_1}}$$

3: overføringsfunktionen er:  $H(\omega) = \frac{j\omega + \frac{1}{R_1 C_1}}{j\omega + \frac{1}{R_2 C_1}}$

Falsk.

4: Differentialligningen for systemet er:  $\dot{y}(t) + \frac{1}{R_2 C_1} y(t) = \dot{x}(t) + \frac{x(t)}{R_1 C_1}$

Falsk: Differentialligningen afløses ud fra  $H(\omega)$ .

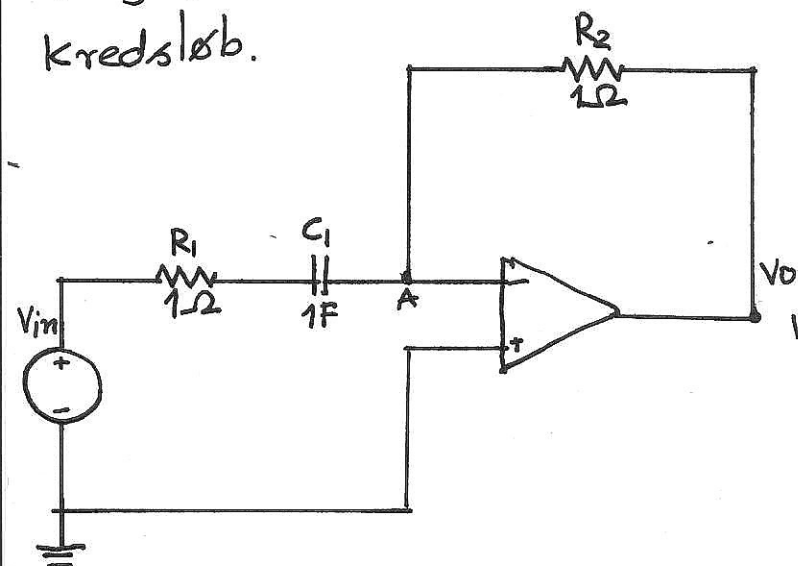
$$Y(\omega) \cdot \left( j\omega + \frac{R_1 + R_2}{R_1 R_2 C_1} \right) = X(\omega) \cdot \left( j\omega + \frac{1}{R_1 C_1} \right) \Leftrightarrow$$

$$\dot{y}(t) + y(t) \cdot \frac{R_1 + R_2}{R_1 R_2 C_1} = \dot{x}(t) + \frac{1}{R_1 C_1} x(t)$$

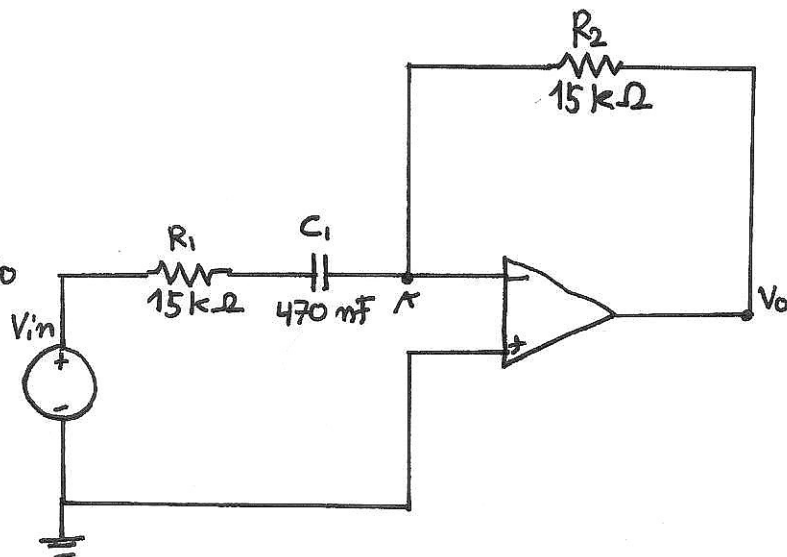
Svar: 2

## Problem 5

Vælg det sande udsagn om de to nedenstående kredsløb.



kredsløb 1



kredsløb 2

1: Begge filtre er lavpasfiltre med unity gain i passbåndet, men med forskellig knækfrekvens.

Falsk: Det er højpasfiltre:  $\text{sys} := \left\{ \frac{V_A - V_{in}}{R_1 + \frac{1}{j\omega C_1}} + \frac{V_A - V_o}{R_2} = 0 \right\}, V_A = 0.$

$$\text{Solve}(\text{sys}, \{V_o\}) \Rightarrow \frac{V_o}{V_{in}} = -\frac{j\omega C_1 R_2}{j\omega C_1 R_1 + 1}$$

2: kredsløbene er identiske, men for kredsløb 2 er der lavet frekvensskalering med faktor 15000.

Falsk: Man kan ikke afgøre om det er frekvensskalering, impedansskalering eller begge dele.

3: Kredsløbene er identiske, men for kredsløb 2 er der lavet impedansskalering med faktor 15000.

Falsk.

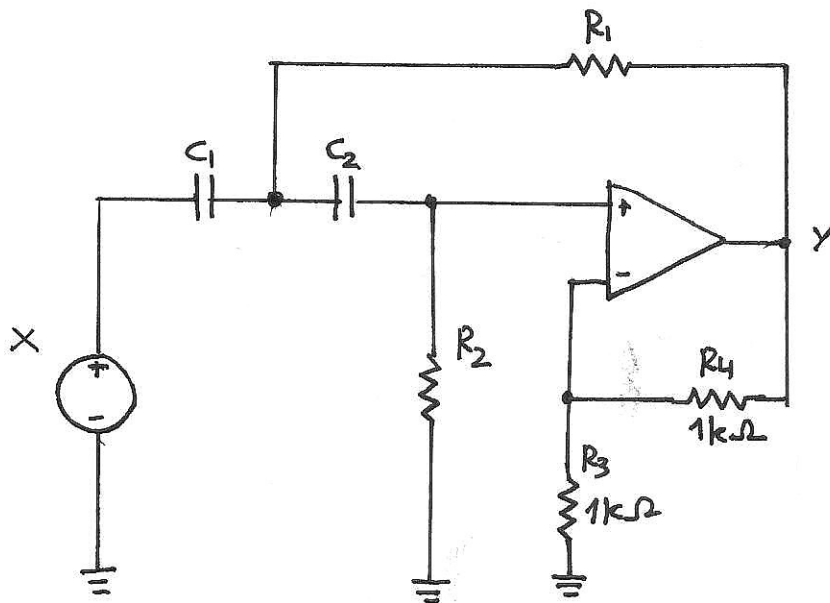
4: kredsløb 2 afslører kun den samlede skalering foretaget ved frekvens- og impedansskalering. Den afslører ikke de eksakte skaleringer  $k_f$  og  $k_z$ .

Sandt.

Svar: 4

## Problem 6

Vælg sande udsagn om nedenstående filter.



1: Fasekarakteristikken varierer fra  $+90^\circ$  ved lave frekvenser til  $-90^\circ$  grader ved høje frekvenser.

Falsk: Det er 2. ordens højpasfilter, så fasen varierer mellem  $180^\circ$  og  $0^\circ$ .

2: Amplitudespektrets hældning er  $40 \frac{\text{dB}}{\text{dec}}$  i stopbåndet. Forstærkning  $k$  i pasbåndet er 6 dB.

Sandt: 2. ordens højpasfilter har  $+40 \frac{\text{dB}}{\text{dec}}$  i stopbånd.

Forstærkning i pasbåndet  $k = 1 + \frac{R_4}{R_3} = 2 = 6 \text{ dB}$ .

3: Filterets lavfrekvente asymptote har gain givet ved

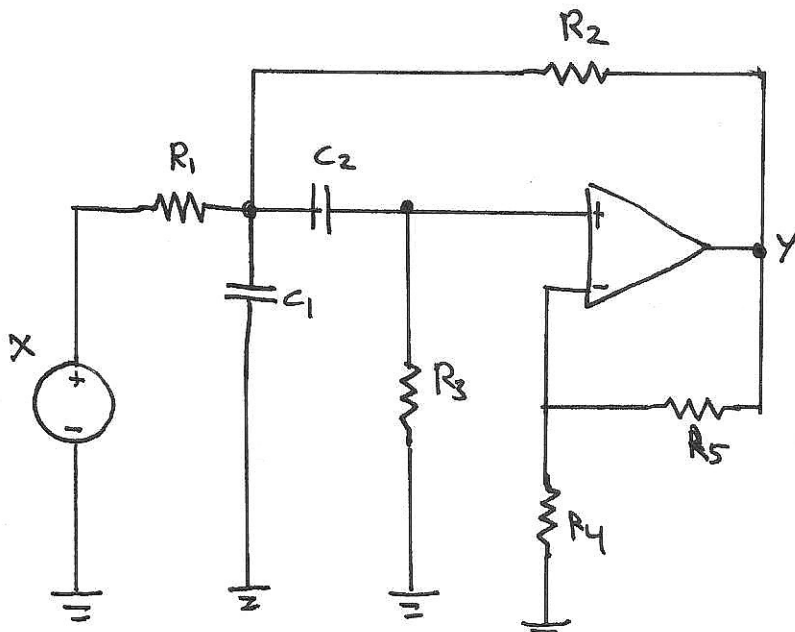
$$\lim_{\omega \rightarrow 0} |H(\omega)| = 1 + \frac{R_4}{R_3}$$

Falsk: Det er højpas, så  $\lim_{\omega \rightarrow 0} |H(\omega)| = -\infty$ .

Svar: 2

## Problem 7

Om kredsløbet skal det sande udsagn vælges.



1: Fasekarakteristikken varierer mellem  $90^\circ$  ved lave frekvenser og  $-90^\circ$  ved høje frekvenser.

Sandt: Det er 2. ordens båndpasfilter, og det har jo den faseopførsel.

2: Kredsløbet er et båndstopfilter.

Falsk: Det er båndpasfilter.

3: Filteret er et 2. ordens båndpasfilter. Flankerne på amplitudespektret har hældning  $+40 \frac{dB}{dec}$  for lave frekvenser og  $-40 \frac{dB}{dec}$  ved høje frekvenser.

Falsk: Hældning er kun  $+20 \frac{dB}{dec}$  og  $-20 \frac{dB}{dec}$  ved hhv. lave og høje frekvenser.

Svar: 1